

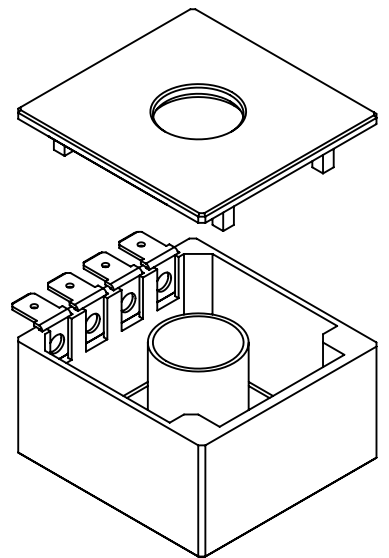
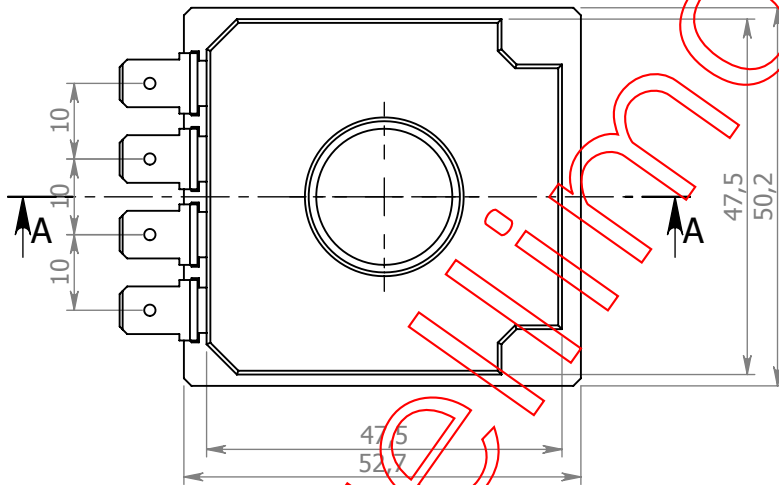
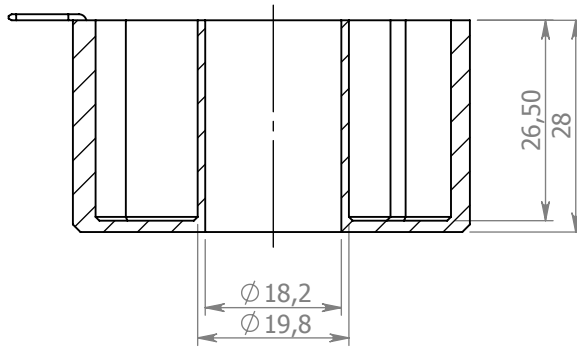
A

B

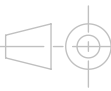
C

D

E



Via IV Novembre, 44  
20885  
Ronco Briantino -MB-  
Tel. 039 6079022  
Fax. 039 6079705



MODIFICHE:

REV.	DATA	APPR.	DESCRIZIONE

NAME	SIGNATURE	DATE
DIS. Motta A.		20/05/19
CONTR. Motta A.		20/05/19
APPR. Motta A.		20/05/19

CODICE:  
**DIAM40/Q-F**

Tolleranze generali  $\pm 0,2$

MATERIALE: PA66 G25 V0

MATERIALE FASTON: OT

Disegno di proprietà di F.II MOTTA s.r.l. sono vietati tutti gli utilizzi se non accompagnati da autorizzazione scritta.

DIS. <b>Per toroide <math>\phi 40</math></b>	REV.	<b>A4</b>
PESO:	SCALA: <b>1:1</b>	